

## Preparazione Statica Pensile con 1 portina battente - 600 mm

ARTICOLO N° \_\_\_\_\_

MODELLO N° \_\_\_\_\_

NOME \_\_\_\_\_

SIS # \_\_\_\_\_

AIA # \_\_\_\_\_



121880 (TAP1B6)

Pensile da 600 mm con 1  
porta a battente

### Descrizione

#### Articolo N° \_\_\_\_\_

Costruito interamente in acciaio AISI 304. Rinforzo longitudinale frontale e posteriore. La porta ha al suo interno un pannello fonoassorbente ed è fissata con cerniere in acciaio AISI 304 che consentono un'apertura di 180°. Sistema di giunzione nell'angolo interno a 45°. Mensola centrale in acciaio AISI 304, con doppia piega interna per eliminare eventuali fessure tra i pannelli laterali e quello posteriore, regolabile in altezza in 3 posizioni con un supporto in acciaio per evitare la distorsione.

### Caratteristiche e benefici

- Estremamente facile da pulire grazie all'assenza di angoli taglienti.

### Costruzione

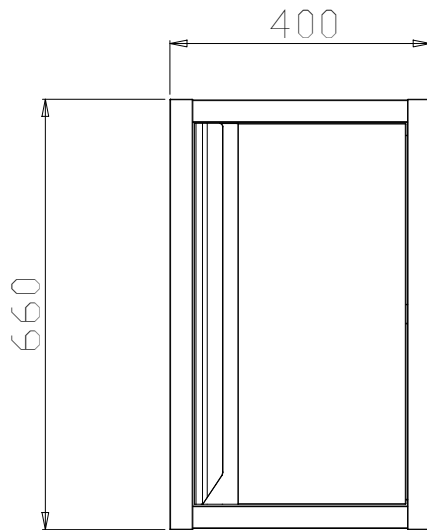
- Barra di rinforzo longitudinale in acciaio, 15/10 di spessore, con sezione a "C" posta frontalmente e posteriormente.
- Le parti interne che sostengono la struttura sono inclinate di 45 ° gradi tra i pannelli laterali e lo schienale.
- Ripiano intermedio alto 30 mm in acciaio inox AISI 304 regolabile in altezza in 3 posizioni con doppia piega per eliminare eventuali fessure tra i lati e il retro.
- Le porte battenti, con pannello interno fonoassorbente, sono fissate con cerniere in acciaio AISI 304 con un grado di apertura di 180°.
- Corpo alto 660 mm circondato da una struttura in acciaio inox.
- Costruito interamente in acciaio inox AISI 304 con finitura Scotch Brite.

### Accessori opzionali

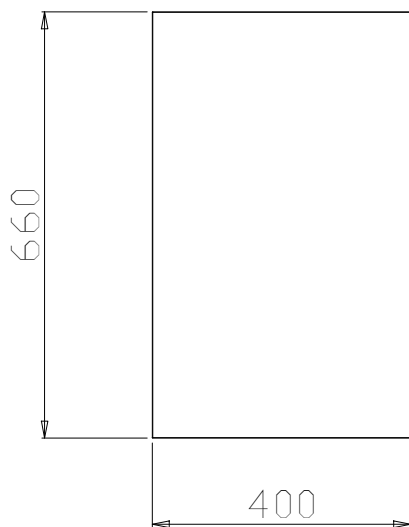
- Kit illuminazione composto da 1 lampada alogena per pensili da 600 PNC 855803

Approvazione: \_\_\_\_\_

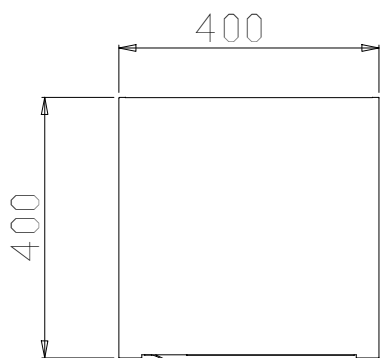
Fronte



Lato



Alto



### Informazioni chiave

<b>Larghezza armadio:</b>	
121880 (TAP1B6)	530 mm
<b>Profondità armadio:</b>	350 mm
<b>Altezza armadietto:</b>	570 mm
<b>Numero porte:</b>	1
<b>Tipo di porta:</b>	Cernierato
<b>Materiale armadio:</b>	AISI 304
<b>Tipo di maniglia:</b>	AISI 304
<b>Dimensioni esterne, larghezza:</b>	600 mm
<b>Dimensioni esterne, profondità:</b>	400 mm
<b>Dimensioni esterne, altezza:</b>	660 mm
<b>Peso netto:</b>	40 kg